

# Classe N2 Bordo Laterale - Barriera 2 onde singola su rilevato W2

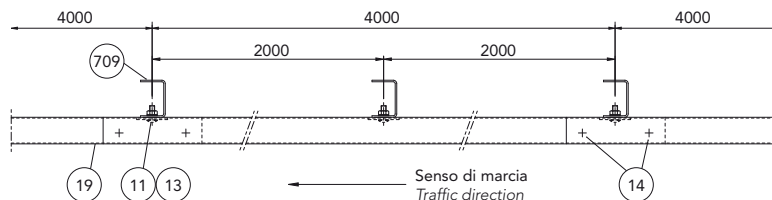
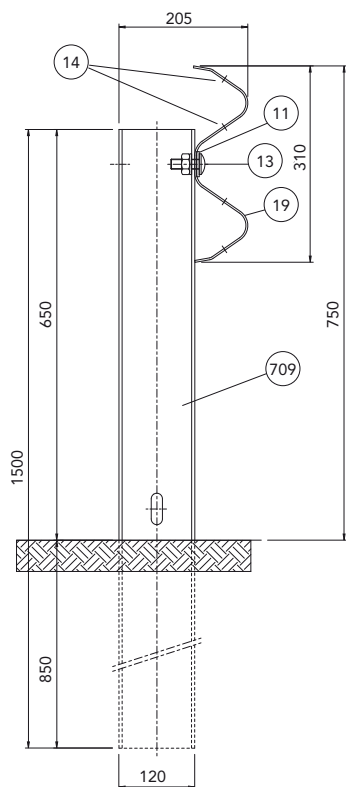
CE n. AISICO  
230/2131/CPD/2012

Class N2 Roadside - 2-waves single sided guardrail W2

Aufhaltestufe N2 für rammfähige Böden - 2-welliges Rückhaltesystem W2

Classe N2 Bord latéral - Glissière 2 crosses simple sur remblai W2

Clase N2 Borde lateral - Barrera de doble onda simple sobre base terreno W2

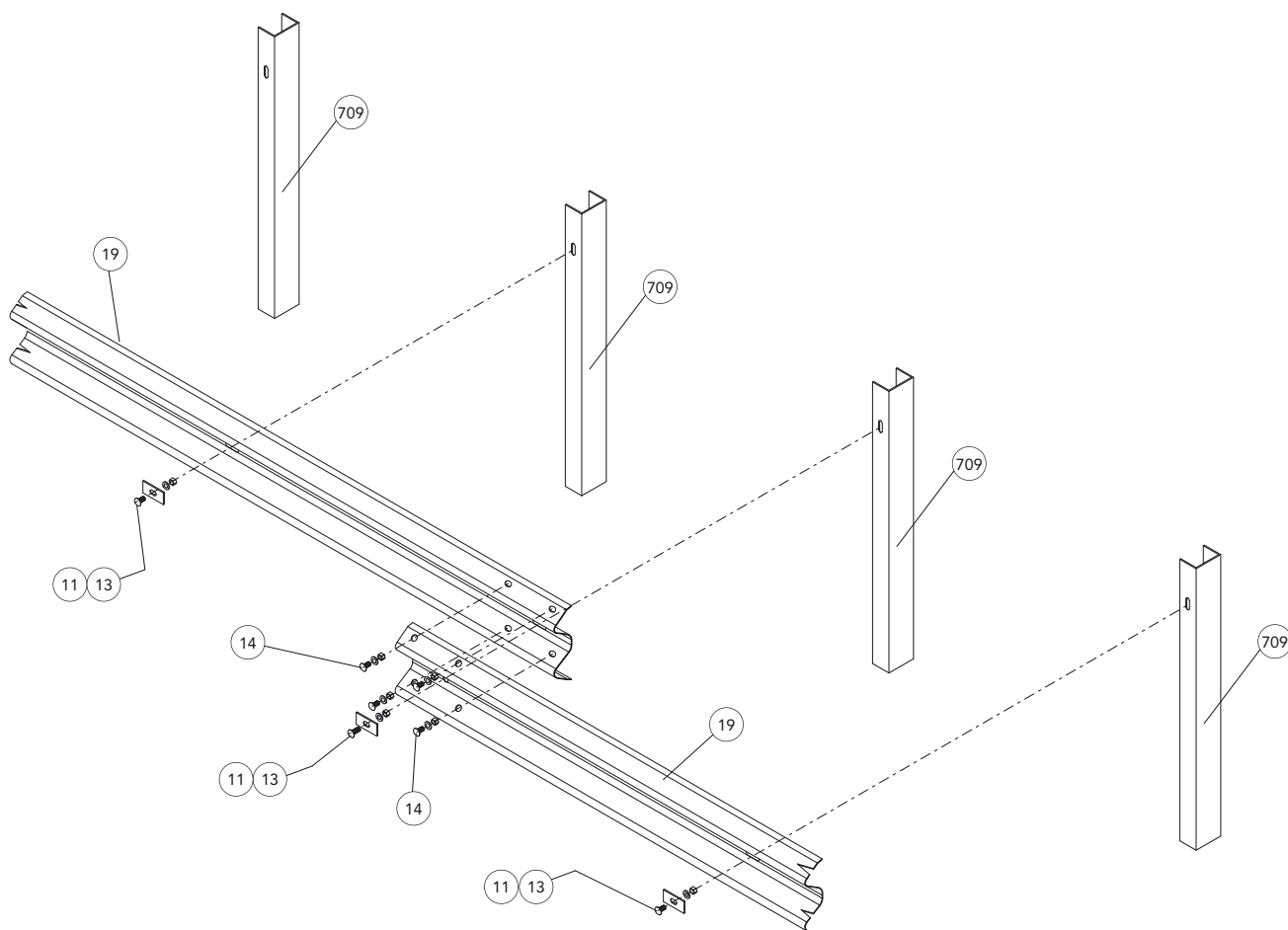


## Caratteristiche Characteristics, Eigenschaften, Caractéristiques, Características

<b>Altezza fuori terra</b> Height above ground level, Höhe über Grundboden, Hauteur hors sol, Altura sobre el suelo	750 ± 25 mm
<b>Profondità d'infissione</b> Depth of penetration, Rammtiefe, Profondeur de piling du poteau, Longitud hincada	850 mm
<b>Ingombro trasversale</b> Overall width, Gesamtbreite, Grosseur hors tout, Anchura total	205 mm
<b>Interasse pali</b> Post spacing, Steherabstand, Distance entre poteaux, Distancia entre postes	2000 mm

## Rapporti di prova Crash test reports, Testberichte, Comptes rendus d'essais, Relaciones de pruebas

Test n.	Facility	Test	Type	Barrier length m	Mass kg	Speed km/h	ASI max 1.4	THIV max 33 km/h	D m	W m
PROVA 391	Aisico	TB32	Laterale 20°	84	1.500	110	1=A		0,7	0,8=W2
PROVA 388	Aisico	TB11	Laterale 20°	84	900	100	0,9=A	27,2	0,6	0,7=W2



### Componenti Components, Bauteile, Composants, Elementos

Descrizione Description		Materiale Material	Codice Code
13	<b>Bullone completo</b> Bolt with nut and washer, Schraube komplett, <i>Boulon complet, Tornillo completo con tuerca y arandela</i>	M16x50 mm	Classe 8.8 <b>63800014</b>
14	<b>Boulon complet, Tornillo completo con tuerca y arandela</b>	M16x30 mm	Classe 8.8 <b>63800012</b>
11	<b>Piastrina copriasola</b> Slot covering plate, Lochabdeckplatte, Plaque de couverture fente, Placa cubre-ranura	100x40x4 mm	S 275 JR <b>59600127</b>
709	<b>Palo "U"</b> U-post, U-Steher, Poteau en U, Poste "U"	120x80 Th=5 H=1500 mm	S 235 JR <b>59400481</b>
19	<b>Fascia 2 onde</b> 2-waves beam, 2-wellige Leitschiene, Glissière 2 crosses, Banda doble onda	L=4316 (2000x2) Th=2,5 mm	S 235 JR <b>59300244</b>