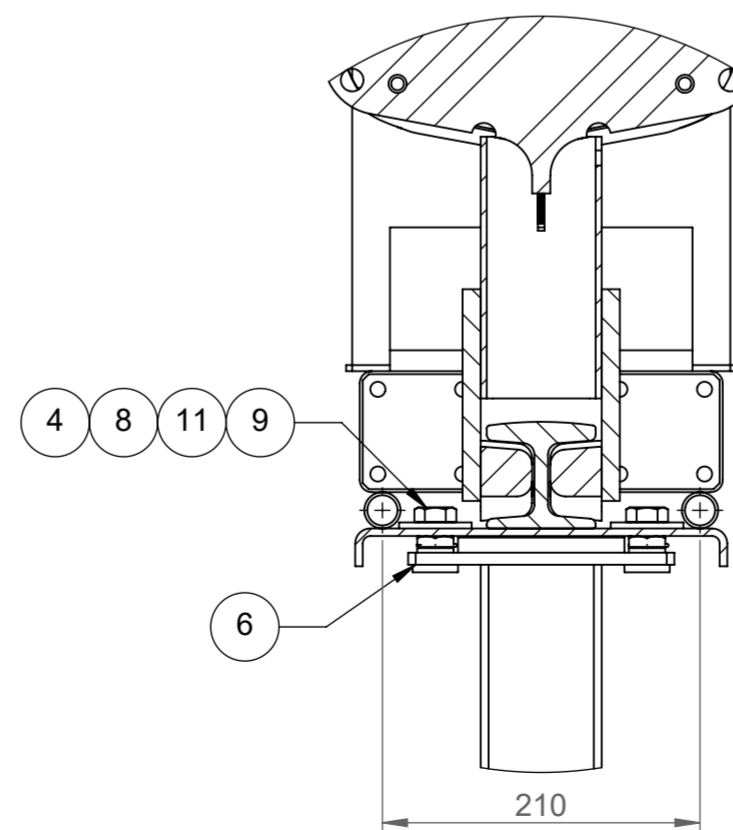
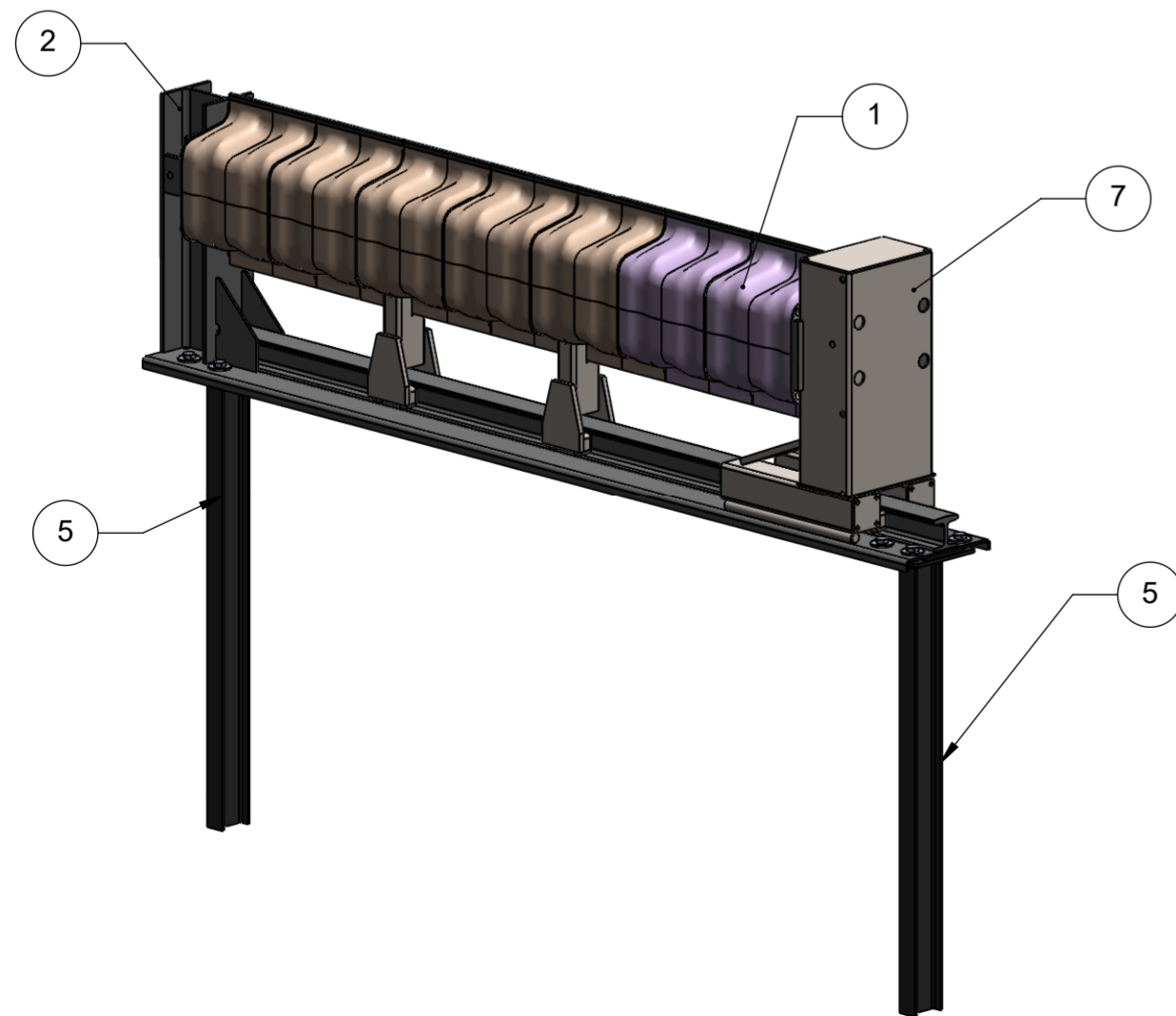


SECTION A-A  
SCALA 1 : 20



DETAIL B  
SCALE 1 : 5

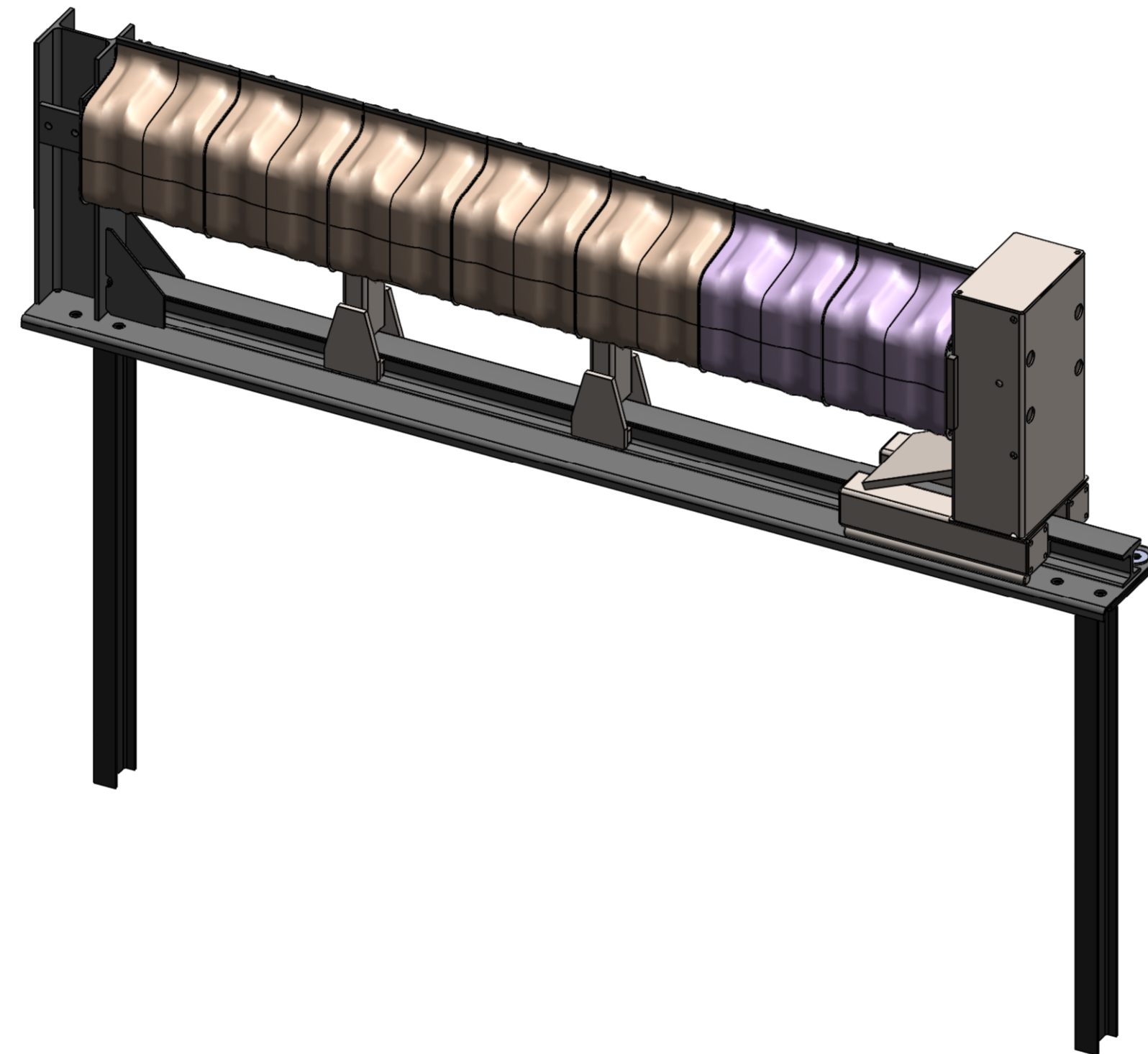
TII ASSESSED  
DN-REQ-03080

Pos.	Q.tà	N. disegno	Descrizione	Materiale	Dimensione	DIMX(mm)	DIMY(mm)	DIMZ(mm)	Peso unit. (Kg)
15	1	3000018239	TAG NTAG213 Norm.: - Tipo: N0581 Mat.: -	-					0.02
14	2	3000019142	RIVETTO A STRAPPO UNI 9200 C15 ZB	C15					0.00
13	10	3000019174	VITE T.E. UNI 5739 8.8 ZC	8.8	M10x30				0.03
12	10	3000019180	ROSETTA PIANA UNI 6592 140HV ZC	140HV	M10				0.00
11	8	3000019183	ROSETTA PIANA LARGA UNI 6593 100HV ZC	100HV	M16				0.05
10	1	3000019747	VITE TSEI (P. Grosso) UNI 5933 10.9 A2	10.9	M3x8				0.00
9	8	3000020245	VITE T.E. (Int. filett. P. Grosso) UNI 5739 8.8 ZL	8.8	M16x30				0.08
8	8	3000022271	ANELLO ELASTICO PER ALBERI UNI 7433 C75 RAW	C75					0.00
7	1	D43760002	Sliding trolley						31.37
6	2	D52210401	Lamiera d'installazione						1.20
5	2	D52210410	Palafitta						7.13
4	8	D52210413	Dado tornito						0.07
3	1	D54750001	Targhetta CE T1						0.05
2	1	D54750100	Basamento						73.61
1	1	D54750201	Trave collassabile						41.67

Pos.	Q.tà	N. disegno	Descrizione	Materiale	Dimensione	DIMX(mm)	DIMY(mm)	DIMZ(mm)	Peso unit. (Kg)	
C			Antimo Buccino	10/05/2018	Antimo Buccino				Aggiornato palo	
D			Dario Piscopo	23/07/2020	William Tonon				CAMBIO VITI TBEI CON TE	
E			Raffaele De Rosa	12/01/2021	Raffaele De Rosa				Aggiunta vista dall'alto	
A			Antimo Buccino	12/06/2017	Antimo Buccino				PRIMA EMISSIONE	
			AUTORE	DATA	APPROVAZIONE	DESCRIZIONE				
			DESCRIZIONE SMA - Safety Modular Absorber							PESO
			End Terminal							KG
			SMA T2							165.38
			End Terminal SMA T1							SCALA
			Terminal di barriera SMA T1							1:10
			SMUSSI NON QUOTATI: 1 x 45°							FORMATO / FOGLIO N.
			RACCORDI NON QUOTATI: R 1							A2
			TOLLERANZA GENERALI							1/2
			ISO 8015 / UNI ISO 2768-m-K							DESIGNO N.
			DISEGNO. CON CAD 3D							D54750000
			NON RILEVARE QUOTE DAL GRAFICO							E
			NON APPORTARE MODIFICHE MANUALI E SENZA AUTORIZZAZIONE.							

100

BRUNITURA	ZINCATURA ELETTROLITICA	ZINCATURA A CALDO	NICHELATURA ELETT.	NICHELATURA CHIMICA
BONIFICA	TEMPRA AD INDUZIONE	TEMPRA IN OLIO	CEMENTAZIONE	
<b>TRATTAMENTI SUPERFICIALI O TERMICI</b>				
RAL 9010 - BIANCO	RAL 2004 - ARANCIO	RAL 9006 - ALLUMINIO	RAL 6017 - VERDE	RAL 8011 - MARRONE
RAL 1021 - GIALLO	RAL 5007 - BLU	RAL 9011 - NERO	RAL 1021-GIALLO/RAL9011-NERO	
<b>VERNICIATURA</b>				



 <b>AMS</b> INDUSTRY AUTOMATION MANUFACTURING & SERVICE s.r.l.	<b>C</b>	Antimo Buccino	10/05/2018	Antimo Buccino	Aggiornato palo
	<b>D</b>	Dario Piscopo	23/07/2020	William Tonon	CAMBIO VITI TBEI CON TE
	<b>E</b>	Raffaele De Rosa	12/01/2021	Raffaele De Rosa	Aggiunta vista dall'alto
	<b>A</b>	Antimo Buccino	12/06/2017	Antimo Buccino	PRIMA EMISSIONE
		AUTORE	DATA	APPROVAZIONE	DESCRIZIONE
<b>DESCRIZIONE</b> SMA - Safety Modular Absorber					<b>PESO</b> KG 165.38
<b>End Terminal</b>					<b>SCALA</b> 1:10
<b>SMA T2</b>					<b>FORMATO / FOGLIO N.</b> A2 2/2
<b>End Terminal SMA T1</b>					
<b>Terminale di barriera SMA T1</b>					
<small>NORME DI COSTRUZIONE</small> <small>STATO DELLE SUPERFICIE SECONDO UNI ISO 302:2004, SALVO INDICAZIONI PARTICOLARI.</small> <small>SMUSSI NON QUOTATI: 1 x 45°</small> <small>RACCORDI NON QUOTATI: R 1</small> <small>TOLLERANZE ISO 8015 / UNI ISO 2768-m-K</small>					<b>DISEGNO N.</b> <b>D54750000</b>
<small>DISEGNATO CON CAD 3D</small>					<b>ESP.</b> <b>E</b>
<small>QUESTO DISEGNO E' PROPRIETA' RISERVATA DELLA AMS S.R.L. (ART. 6 P. 3011) E' FATTO DIVIETO A CHIUNQUE DI UTILIZZARE, RIPRODURRE O COMUNICARE A TERZE PARTI TALE DISEGNO SENZA IL CONSENSO SCRITTO DELLA DITTA LA SOCIETA' TUTELA I PROPRI DIRITTI A RIGORE DI LEGGE.</small> <small>NON RILEVARE QUOTE DAL GRAFICO</small> <small>NON APPORTARE MODIFICHE MANUALI E SENZA AUTORIZZAZIONE.</small>					<small>10 20 30 40 50 60 70 80 90 100</small>